



MW01-MW02
STABILIZED NATURAL LICHEN WALLS
PARETI IN LICHENE NATURALE STABILIZZATO



MOSSwall® is the innovative system for indoor vertical gardens with no maintenance needed.
The system patented, conceived and distributed by Verde Profilo® since 2009 allows to make suggestive covering walls with different and totally natural coloring.
MOSSwall®, certified for fire resistance and acoustic absorption, is set up for direct wall fixing or through a system of uprights, that enables to create partitions or double-sided self supporting walls.
It's antistatic and antibacterial and it forms a hostile environment for insects' spread.

*MOSSwall® è l'innovativo prodotto per realizzare giardini verticali indoor senza bisogno di alcuna manutenzione.
Il sistema brevettato, ideato e distribuito da Verde Profilo® dal 2009 consente di creare suggestivi rivestimenti con colorazioni differenti totalmente naturali.
MOSSwall®, certificato per la resistenza al fuoco e per l'assorbimento acustico, è predisposto per il fissaggio diretto a parete o attraverso un sistema di montanti, che consente di realizzare anche pareti a spinta o autoportanti bifacciali. È antistatico e antibatterico e costituisce un ambiente ostile alla proliferazione di insetti.*





MW01

SYSTEM COMPONENTS

COMPONENTI DEL SISTEMA



1 PREPAINTED STEEL SHEET PANEL
PANNELLO IN LAMIERA D'ACCIAIO PREVERNICIATO
 Thickness: 0,6mm (0,02") | Spessore: 0,6mm
 Covered with a PE protective film | Rivestito con film protettivo in PE

2 BUSHINGS (4x)
BOCCOLE (4x)

3 MOSS
MOSS

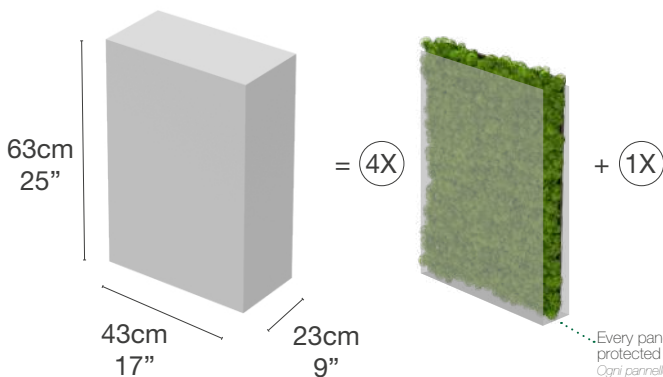
● DIMENSIONS* | DIMENSIONI*



Weight: 2,4Kg
 Peso: 2,4Kg

*The product can be equally installed both horizontally and vertically.
 *Il prodotto può essere installato indifferente in orizzontale e/o in verticale.

● PACK | IMBALLO



PACK | SACCHETTO
 SCREWS | VITI x 4
 Ø4 STANDARD ANCHOR BOLTS x 4
 Ø4 TASSELLI STANDARD
 Concrete | Natural stone with dense structure
 Solid sand-lime brick | Solid brick made from lightweight concrete
 Solid Brick
 Calcestruzzo | Pietra naturale con struttura densa | Mattoni in arenaria
 Blocco pieno in calcestruzzo alleggerito | Mattone pieno

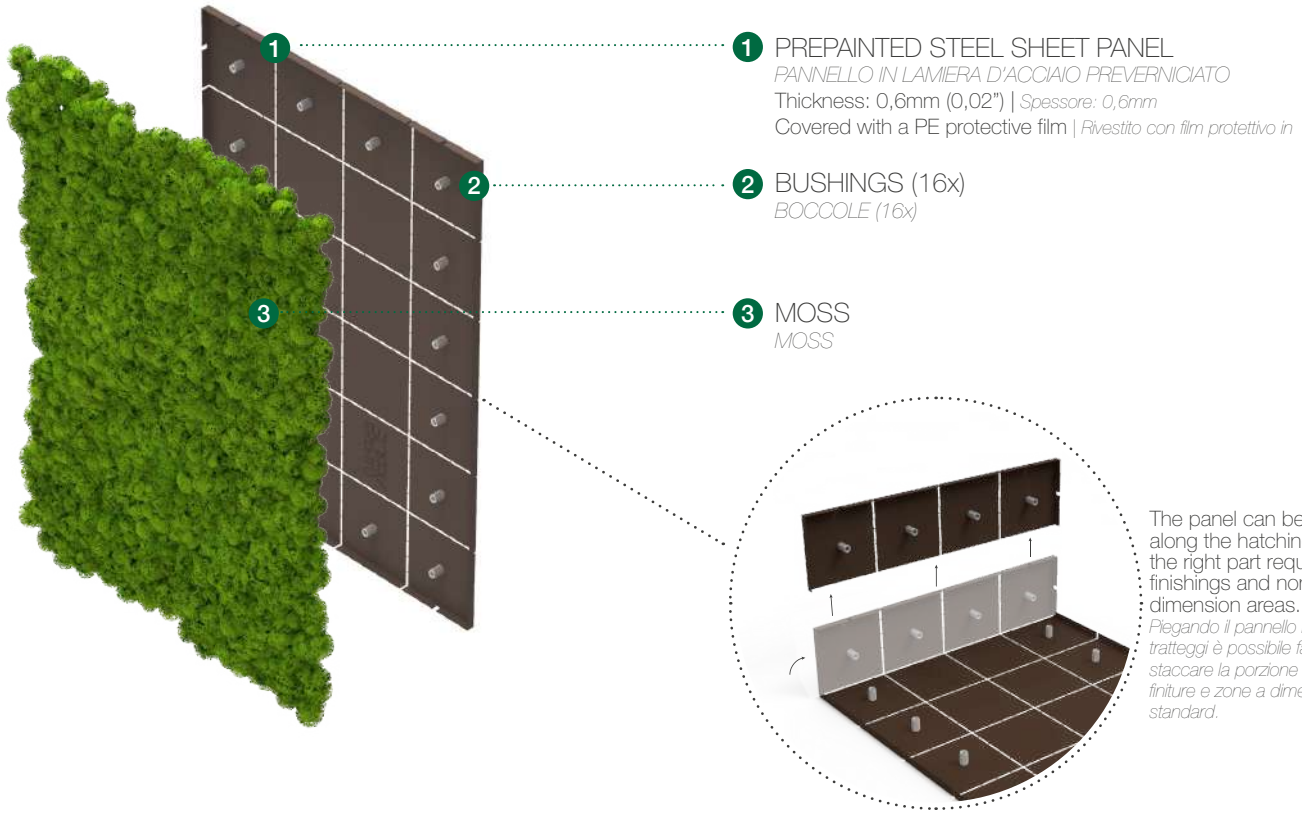
Weight: 11Kg
 Peso: 11Kg

Every panel is individually wrapped and protected by a cardboard double-sheet.
 Ogni pannello è confezionato singolarmente e protetto da un doppio foglio di cartone ondulato

MW02

SYSTEM COMPONENTS

COMPONENTI DEL SISTEMA



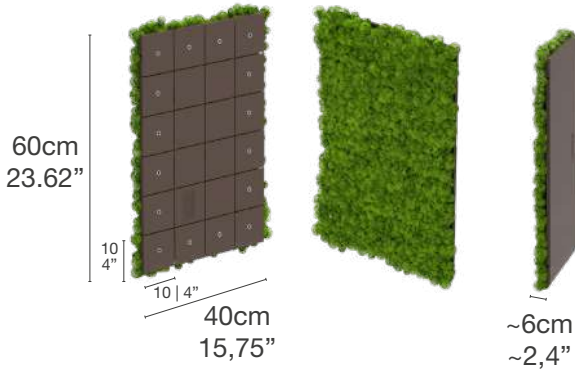
1 PREPAINTED STEEL SHEET PANEL
PANNELLO IN LAMIERA D'ACCIAIO PREVERNICIATO
 Thickness: 0,6mm (0,02") | Spessore: 0,6mm
 Covered with a PE protective film | Rivestito con film protettivo in

2 BUSHINGS (16x)
BOCCOLE (16x)

3 MOSS
MOSS

The panel can be easily bent along the hatching to detach the right part required for finishings and non-standard dimension areas.
Piegando il pannello lungo i tratteggi è possibile facilmente staccare la porzione desiderata per finiture e zone a dimensione fuori standard.

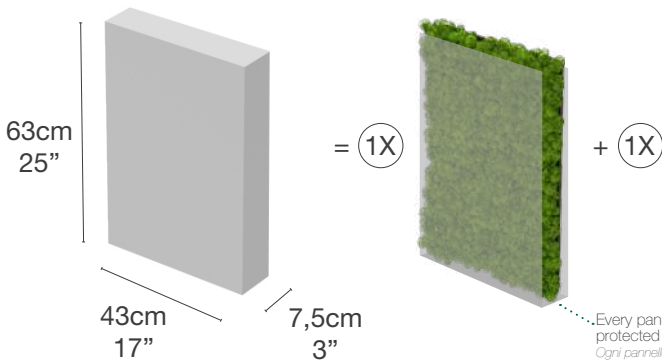
● DIMENSIONS* | DIMENSIONI*



Weight: 2,4Kg
 Peso: 2,4Kg

*The product can be equally installed both horizontally and vertically.
 *Il prodotto può essere installato indifferente in orizzontale e/o in verticale.

● PACK | IMBALLO



PACK | SACCHETTO
 SCREWS | VITI x 4
 Ø4 STANDARD ANCHOR BOLTS x 4
 Ø4 TASSELLI STANDARD
 Concrete | Natural stone with dense structure
 Solid sand-lime brick | Solid brick made from lightweight concrete
 Solid Brick
 Calcestruzzo | Pietra naturale con struttura densa | Mattoni in arenaria
 Blocco pieno in calcestruzzo alleggerito | Mattone pieno

Weight: 2,5Kg
 Peso: 2,5Kg

Every panel is individually wrapped and protected by a cardboard double-sheet.
 Ogni pannello è confezionato singolarmente e protetto da un doppio foglio di cartone ondulato

WALL INSTALLATION

INSTALLAZIONE A MURO

● WALL | A MURO

MOSSwall® can be installed directly to the wall using the standard* anchor bolts provided with the panels.

* Concrete | Natural stone with dense structure | Solid sand-lime brick | Solid brick made from lightweight concrete | Solid Brick.

MOSSwall® può essere installato direttamente a muro utilizzando i tasselli standard* forniti con i pannelli.

* Calcestruzzo | Pietra naturale con struttura densa | Mattone in arenaria | Blocco pieno in calcestruzzo alleggerito | Mattone pieno

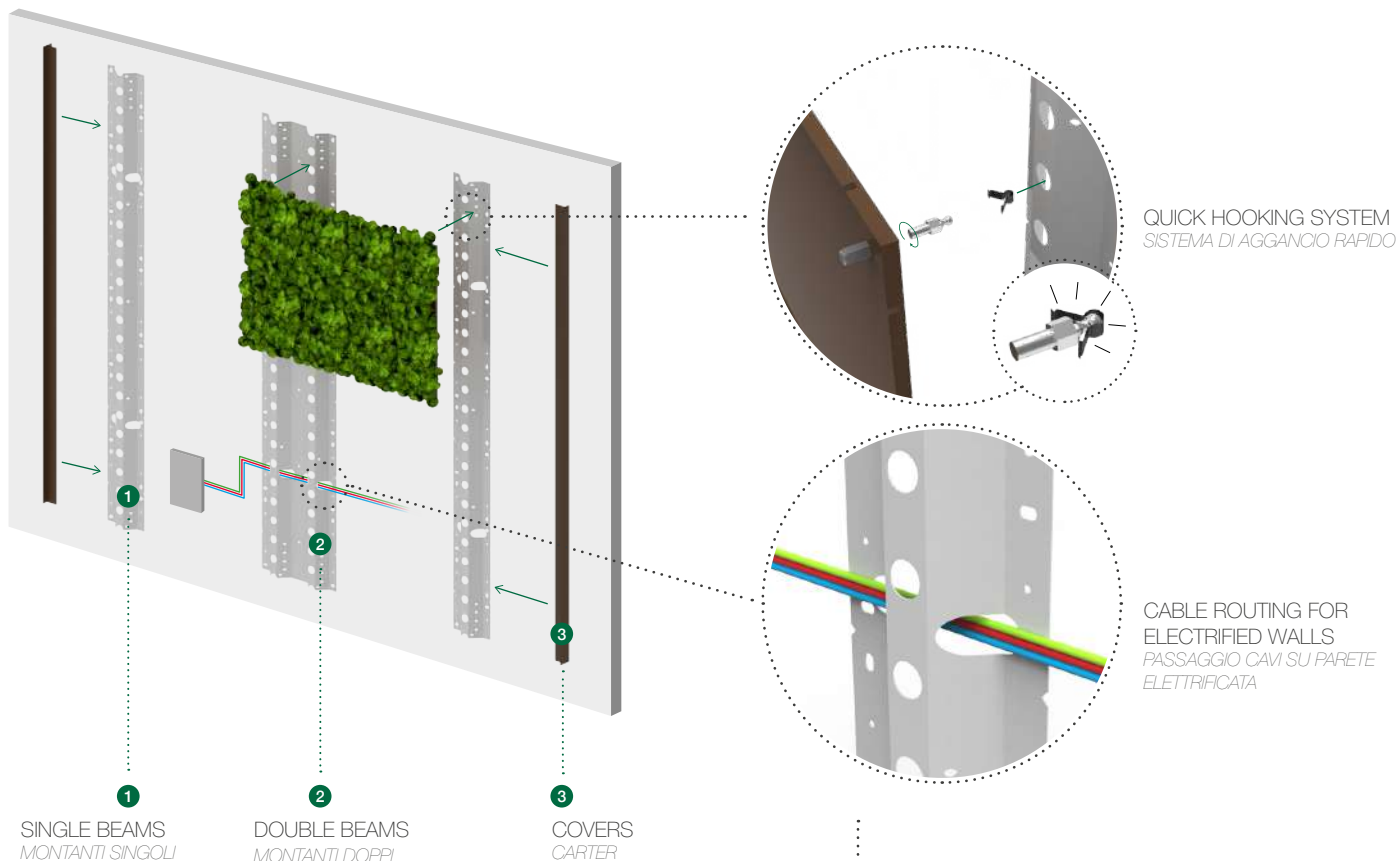
● SUBSTRUCTURE | SOTTOSTRUTTURA

In some cases the wall mounting can request a substructure system made of galvanized steel beams where MOSSwall® panels can be easily mounted on.

Green walls are finished with both sides metal covers.

In alcuni casi l'installazione a muro può richiedere un sistema di sottostruttura composto da montanti in lamiera d'acciaio zincato.

Le pareti verdi sono completate con due carter laterali di finitura.



1
SINGLE BEAMS
MONTANTI SINGOLI

2
DOUBLE BEAMS
MONTANTI DOPPI

3
COVERS
CARTER

cod: **MW-MNT120**
h:120 cm | 47,24"
weight | peso: 600 g
2 pcs BOX (1,2 Kg)
SCATOLA 2 pz (1,2 Kg)

cod: **MW-MNT DOPPIO 120**
h:120 cm | 47,24"
weight | peso: 1,2 Kg
2 pcs BOX (2,4 Kg)
SCATOLA 2 pz (2,4 Kg)

cod: **MW-MNT CARTER 120**
h:120 cm | 47,24"
weight | peso: 280 g
2 pcs BOX (570 g)
SCATOLA 2 pz (570 g)

cod: **MW-MNT160**
h:160 cm | 63"
weight | peso: 800 g
2 pcs BOX (1,6 Kg)
SCATOLA 2 pz (1,6 Kg)

cod: **MW-MNT DOPPIO 160**
h:160 cm | 63"
weight | peso: 1,6 Kg
2 pcs BOX (3,2 Kg)
SCATOLA 2 pz (3,2 Kg)

cod: **MW-MNT CARTER 160**
h:160 cm | 63"
weight | peso: 400 g
2 pcs BOX (800 g)
SCATOLA 2 pz (800 g)

Metal covers' FINISHINGS
FINITURE carter in metallo



ACCESSORIES
ACCESSORI

RIVETS | RIVETS x 4

SCREWS | VITI x 4

Ø6 STANDARD ANCHOR BOLTS
Ø6 TASSELLI STANDARD x 4

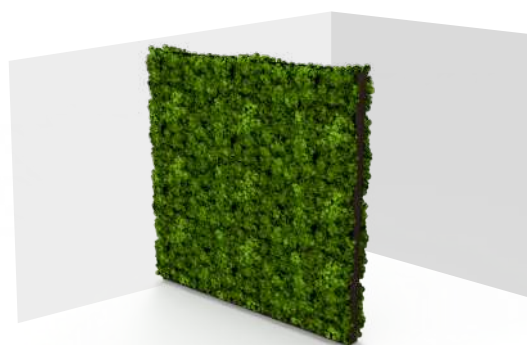
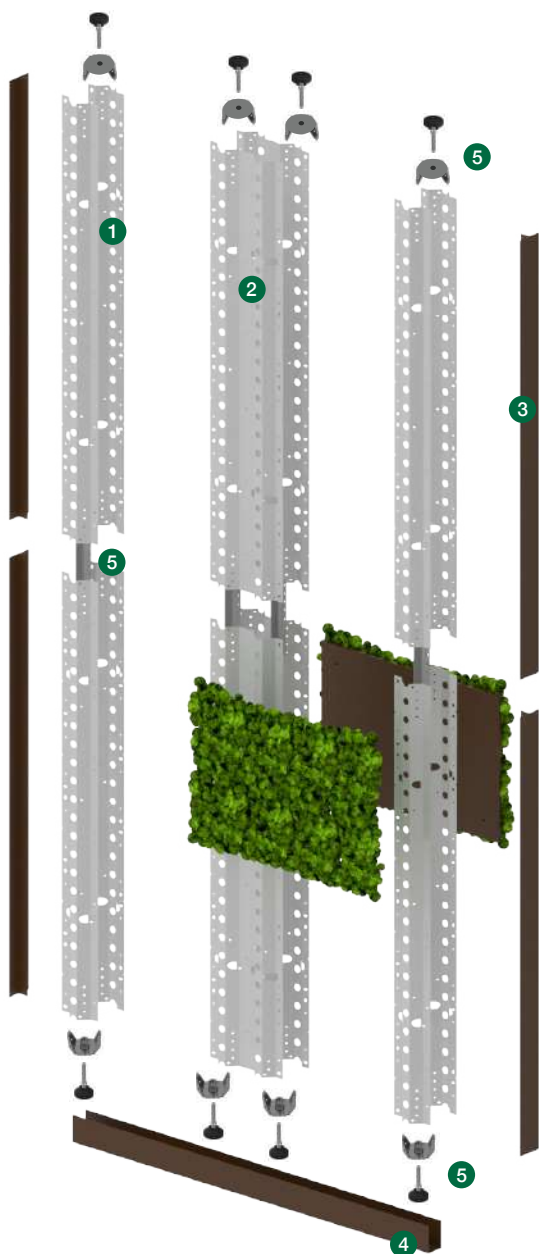
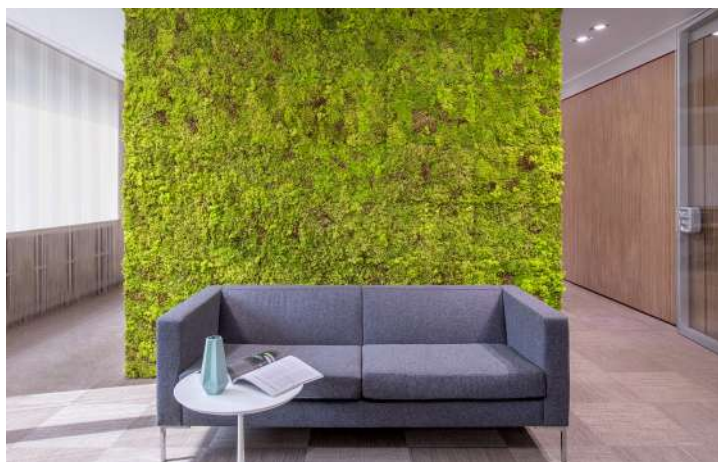
FASTENER-M x 4

FASTENER-F x 4

Quantities for single beam
Quantità per singolo montante

Quantities for single panel
Quantità per singolo pannello

● ROOM DIVIDER | PARETE A SPINTA



- 1 MW-MNT 120/160 SINGLE BEAMS | MONTANTI SINGOLI
- 2 MW-MNT DOPPIO 120/160 DOUBLE BEAMS | MONTANTI DOPPI

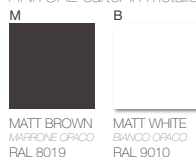
- 3 MW-C-C120/160 SIDE COVERS | CARTER LATERALI
H: 120/160 cm | 47,24"/63" weight | peso: 300/400 g
2 pcs BOX (600/800 g) | SCATOLA 2 pz (600/800 g)

- 4 MW-Z SKIRTING | ZOCCOLINO
L: 120cm | 47,24" weight | peso: 1,2 Kg
2 pcs BOX (1,4 Kg) | SCATOLA 2 pz (1,4 Kg)

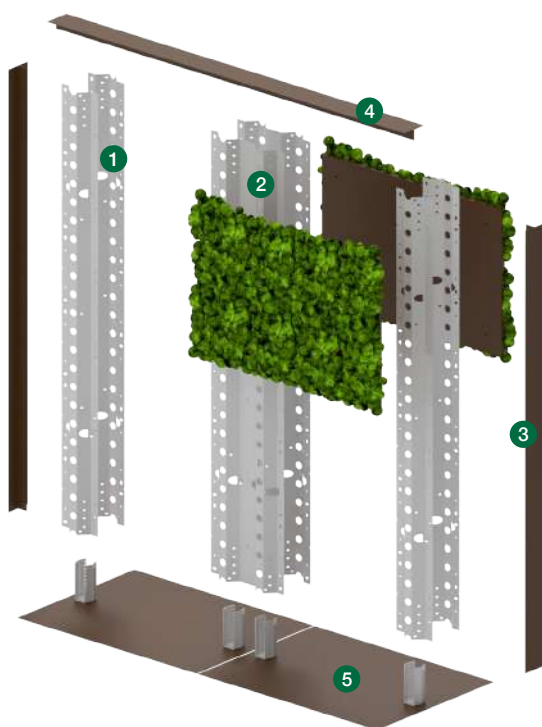
- 5 MW-MNT-ACCESSORI



Metal covers' FINISHINGS
FINITURE carter in metallo



● FREESTANDING WALL | PARETE AUTOPORTANTE



- 1 MW-MNT 120/160 SINGLE BEAMS | MONTANTI SINGOLI
- 2 MW-MNT DOPPIO 120/160 DOUBLE BEAMS | MONTANTI DOPPI
- 3 MW-C-C120/160 SIDE COVERS | CARTER LATERALI
H: 120/160 cm | 47,24"/63" weight | peso: 300/400 g
2 pcs BOX (600/800 g) | SCATOLA 2 pz (600/800 g)
- 4 MW-TOP-60/120 TOP COVERS | CARTER SUPERIORI
L: 60/120 cm | 47,24"/63" weight | peso: 150/300 g
2 pcs BOX (300/600 g) | SCATOLA 2 pz (300/600 g)
- 5 MW-B BASE | BASAMENTO
L: 60 cm | 47,24" W: 45 cm | 17,7" weight | peso: 13 Kg

Metal covers' FINISHINGS

FINITURE carter in metallo



M
MATT BROWN
MARRONE OPACO
RAL 8019

B
MATT WHITE
BIANCO OPACO
RAL 9010

COLOURS AND FINISHINGS

COLORI E FINITURE

OCEAN



84 CASSIS



86 IRIS



85 LAVENDER



88 AUBERGINE



53 ERICA



67 MAUVE

FOREST



87 EUCALIPTUS



54 MINT



70 THYMUS



55 WASABI



64 PISTACHIO



66 GREEN PEPPER

DESERT



72 PAPRIKA



57 RED PEPPER



60 CURRY



51 SAFFRON



81 ANICE



63 PINK PEPPER



65 CINNAMON

NEUTRAL



B BLACK



N NATURAL



G GREY

FUSION

Mix of 3 different lichens | Mix di 3 diversi licheni



95 WASABI



96 NATURAL



PATENTED | BREVETTATO

Verde Profilo® has been the very first company ever to introduce green walls made with stabilized moss, creating a “vertical green wall” with no maintenance.

Verde Profilo è stata la prima in assoluto a introdurre sul mercato le pareti verdi realizzate in moss stabilizzato, creando "pareti verdi verticali" che non necessitano di manutenzione.



NATURAL | NATURALE

MOSSwall® is a stabilized lichen which can be used indoors only.

It keeps its freshness and softness by absorbing moisture existing in the environment.

Shades and color variations are natural characteristics of the product.

MOSSwall® è un lichene naturale stabilizzato che può essere utilizzato solo in ambienti interni.

Si mantiene fresco e morbido assorbendo l'umidità esistente nell'ambiente.

Stimature e variazioni di colore sono caratteristiche del prodotto naturale.



GOOD AND HEALTHY | BUONO E SALUTARE

Implementing MOSSwall® in indoor habitats provides the beneficial properties of nature, decreasing stress due to air pollution.

Besides MOSSwall® performs well in reducing decibel levels of internal environments and is able to calm the atmosphere for a relaxing experience.

L'applicazione di MOSSwall® in ambienti interni garantisce le proprietà benefiche della natura, riducendo lo stress causato dall'inquinamento atmosferico.

Inoltre MOSSwall® è ottimo per ridurre il livello di decibel in spazi interni ed è in grado di tranquillizzare l'atmosfera per un'esperienza di maggior relax.



HANDMADE IN ITALY | FATTO A MANO IN ITALIA

MOSSwall® is an original handcrafted product, entirely made in Italy.

MOSSwall® è un prodotto originale realizzato artigianalmente in Italia.



GUARANTEED | GARANTITO

5 years guarantee since purchasing date.

Garanzia di 5 anni dalla data di acquisto.



STABILIZED | STABILIZZATO

MOSSwall® doesn't grow, it doesn't need to be cut.

MOSSwall® non cresce, non ha bisogno di essere tagliato.



ACOUSTIC | FONOASSORBENTE

MOSSwall® has a certificate sound absorption rate, according to:

UNI EN ISO 354:2003 - 11654:1998.

MOSSwall® ha proprietà certificate di assorbimento acustico, secondo la norma UNI EN ISO 354:2003 - 11654:1998.



ANTIBACTERIAL | ANTIBATTERICO

MOSSwall® does not originally present bacteria and it's a very hostile environment for the insects' reproduction. Test certificate nr. TEC 19907062

MOSSwall® è antibatterico all'origine ed è un ambiente ostile alla riproduzione di insetti.

Rapporto di prova nr. TEC 1990706284



FIRE RESISTANT | RESISTENTE AL FUOCO

MOSSwall® is certified for fire resistance by a main Italian certification institute.

Classification of reaction to fire according to:

UNI EN 13501-1: 2009 B-s2, d0 - USA certification ASTM E 84:2003, CLASSE A.

MOSSwall® è certificato al fuoco da primario istituto italiano di certificazioni.

Classificazione di reazione al fuoco secondo la norma:

UNI EN 13501-1:2009 B-s2, d0 - USA certificazione ASTM E 84:2003, CLASSE A.



ANTISTATIC | ANTISTATICO

The natural lichen avoids static electricity accumulation on the surface.

Il lichene naturale impedisce l'accumularsi di elettricità statica sulla superficie.



HUMIDITY LEVEL | LIVELLO DI UMIDITÀ

For a proper maintenance a relative moisture content of at least 40-50% must be ensured (the same needed for human well-being). If a temporarily softness' loss occurs due to a too low moisture content, you simply need to restore the correct level (sometimes to raise natural indoor areation can be enough) to see it regaining volume and smoothness.

Per un corretto mantenimento deve essere assicurato un tasso di umidità relativa pari al 40-50% (pari al livello adeguato al benessere dell'uomo).

Se MOSSwall® perde le sue caratteristiche di morbidezza a causa di un tasso di umidità ambientale troppo basso, è sufficiente ripristinare il tasso corretto (spesso semplicemente aumentando l'aerazione naturale del locale) per vederlo riprendere volume e sofficietà.



INDOOR ONLY | SOLO AD USO INTERNO

MOSSwall® is not for outdoor use.

MOSSwall® non è adatto per uso esterno.



WATERING | INNAFFIAMENTO

MOSSwall® doesn't need water. Do not spray or wash it.

Ambient humidity (among proper percentages) is adequate to keep MOSSwall® soft and healthy, otherwise water can severely damage it.

MOSSwall® non ha bisogno d'acqua. Non spruzzare e non sciacquare.

L'umidità dell'ambiente (all'interno delle corrette percentuali) è sufficiente a garantire la morbidezza e il buon mantenimento di MOSSwall®, a differenza dell'acqua che può gravemente danneggiarlo.



DIRECT SUNLIGHT | LUCE NATURALE DIRETTA

MOSSwall® does not like direct sunlight.

It can be safely used in natural light's total absence.

MOSSwall® non deve essere esposto alla luce diretta del sole o agenti atmosferici.

Può essere collocato in ambienti totalmente privi di luce naturale.



FIXABLE | RIPARABILE

Some tufts of MOSSwall® can occasionally detach from the wall.

If that occurs you can simply re-join it with some transparent silicone (commonly available).

Può capitare che occasionalmente qualche ciuffo di lichene di MOSSwall® possa staccarsi dalla parete.

In questo caso è sufficiente ri-applicarlo utilizzando del silicone neutro trasparente (comunemente in commercio).



NOT WALKABLE | NON CALPESTABILE

MOSSwall® mustn't be crushed or walked on.

MOSSwall® non deve essere schiacciato o calpestato.



www.verdeprofilo.com

staff@verdeprofilo.com

tel. +39 039 653081

